

L'INNOVATIVA CASSAFORTE DA INCASSO, ACCESSIBILE E DISCRETA



CATALOGO / LISTINO 2023-2024

# EverydaySafe



**Chubb**safes  
*Trusted the world over.*



VI PRESENTIAMO EVERYDAYSAFE	3
TUTTO CIÒ CHE DOVETE SAPERE SU EVERYDAYSAFE	4
A CASA DI SASHA E ROBERT	6
CARATTERISTICHE E FUNZIONI	9
LO SCUDO DI FARADAY	10
VANTAGGI PER I POSSESSORI DI UNA EVERYDAYSAFE	12
SPECIFICHE DEL PRODOTTO / LISTINO PREZZI	15
INSTALLAZIONE	16

#### CHUBBSAFES – UNA STORIA DI PRODOTTI DI ECCELLENZA

Rinomata ovunque per la sua affidabilità, da quasi 200 anni Chubbsafes offre soluzioni per la protezione di persone, denaro contante e oggetti di valore in tutto il mondo. Il marchio creato nel Regno Unito nel 1835 oggi è commercializzato a livello mondiale.

Chubbsafes fa parte di Gunnebo, fornitore globale di soluzioni all'avanguardia per la custodia sicura, il controllo degli accessi e la sicurezza integrata, sempre in prima linea nel campo dell'innovazione e della tecnologia. Gunnebo ha la propria sede centrale a Göteborg, è presente in oltre 25 paesi e conta 3.800 dipendenti in tutto il mondo.

Tenere al sicuro oggetti di valore e importanti beni personali  
in modo discreto, innovativo e semplice.

# Vi presentiamo EverydaySafe

ChubbSafes è orgogliosa di presentare una novità rivoluzionaria: EverydaySafe.

EverydaySafe è un prodotto di qualità progettato per essere integrato direttamente nelle basi della cucina, mobili giorno, zona notte, cabine armadio, mobili bagno, offrendo uno spazio sicuro e comodamente accessibile per proteggere beni personali, preziosi, documenti o qualsiasi oggetto di valore.



## ACCESSO RAPIDO

Apri la cassaforte in pochi secondi con l'impronta digitale o l'app per smartphone, per depositare o riprendere i tuoi oggetti di valore in modo rapido e sicuro.



## NASCOSTA

Progettata per essere integrata in diverse soluzioni di arredo, EverydaySafe è nascosta a tutti, tranne che a te e agli utenti selezionati da te autorizzati.



## SCHERMATA

La gabbia di Faraday protegge dai furti di autoveicoli con sistemi keyless (attacchi relay) e dalle frodi relative a carte di credito contactless.

## MASSIMA SICUREZZA

EverydaySafe è progettata per offrire il più alto livello di sicurezza e protezione possibile contro il furto di oggetti quali passaporti, denaro contante, gioielli, orologi, carte di credito, smart keys, documenti e qualsiasi altro oggetto prezioso o importante.





# Tutto ciò che dovete sapere su EverydaySafe



**CON UNA EVERYDAYSAFE NELLA VOSTRA CASA** tutto è più rapido, semplice e sicuro. Sebbene l'idea di avere una cassaforte in casa risalgia al XIII secolo, spesso si ha la sensazione che le casseforti attualmente in commercio provengano ancora dalla stessa epoca. Solitamente sono ingombranti, esteticamente poco attraenti, complicate da usare, non possiedono sufficienti livelli di sicurezza e pertanto richiedono lavori in muratura; per questo vengono relegate nel retro degli armadi, sotto alle scale o dietro ai quadri, invece di trovarsi dove ne abbiamo più bisogno.

**EVERYDAYSAFE OFFRE A TUTTI L'OPPORTUNITÀ** di disporre di una cassaforte lineare, innovativa e digitalmente connessa, che si integra perfettamente e con discrezione nell'arredamento della vostra abitazione garantendo un utilizzo agevole

e la massima serenità. Non dovrete più preoccuparvi di perdere le chiavi o di nascondere il vostro orologio preferito nel cassetto dei calzini; vi basterà tornare a casa, aprire la vostra cassaforte e in pochi secondi riporre in modo pratico e sicuro i vostri oggetti più preziosi e di uso quotidiano.

**TUTTO IN EVERYDAYSAFE** è stato progettato pensando all'utente, con l'obiettivo di innovare e rivoluzionare il modo in cui tutti noi custodiamo e proteggiamo i nostri oggetti più importanti, preziosi e cari all'interno della casa.

**SASHA E ROBERT SI SONO TRASFERITI NELLA LORO NUOVA ABITAZIONE, NON APPENA HANNO SAPUTO CHE LA LORO FAMIGLIA SAREBBE CRESCIUTA.**

Si sono subito messi al lavoro per progettare come rendere questa nuova proprietà la casa in cui vivere stabilmente negli anni futuri e una parte importante del progetto era una nuova cucina, il punto centrale della casa. Durante la fase di progettazione, la loro attenzione si è concentrata sullo stile e la praticità, aspetti che hanno perfettamente motivato la scelta di inserire EverydaySafe.



"Sapere sempre dove lasciare le mie chiavi e il portafogli, non preoccuparmi e avere la certezza che tutti i miei oggetti di valore sono al sicuro, significa avere una maggiore tranquillità e praticità"

## Sasha e Robert

### **COSA RAPPRESENTA PER VOI LA VOSTRA CUCINA?**

Sasha: "Per me la cucina è il cuore pulsante di ogni casa, specialmente della nostra. Spesso è una delle prime stanze in cui entri quando ti alzi e l'ultima da cui esci al mattino prima di recarti in ufficio, e la prima dove ti dirigi quando torni a casa. Inoltre amiamo cucinare e passare del tempo in cucina, ed è anche il luogo dove mi immagino mentre insegno a cucinare ai miei figli"

### **CHE COSA CERCAVATE QUANDO AVETE PROGETTATO LA VOSTRA CUCINA?**

Sasha: "Volevamo uno spazio che fosse moderno, ampio ed elegante, e questo naturalmente valeva per la stanza stessa, il blocco cucina e anche gli elettrodomestici che abbiamo scelto. Per me era importante che il design e l'atmosfera della nostra cucina non fossero intaccati dagli oggetti supplementari che sceglievamo di inserire, ma poiché EverydaySafe è nascosta, questo non ha mai costituito un problema. Questo spazio è diventato la cucina perfetta che avevamo sempre immaginato, con l'aggiunta un vantaggio nascosto che rende le nostre vite un po' più semplici e sicure".

### **PERCHÉ QUINDI AVETE VOLUTO INSERIRE EVERYDAYSAFE® NELLA VOSTRA CUCINA?**

Robert: "Nella nostra precedente abitazione avevamo installato una cassaforte, ma solo dopo avere saputo che uno dei nostri amici più stretti era stato derubato. Anche se l'avevamo, non l'usavamo spesso. Era difficile accedervi, l'avevo nascosta nel retro del mio armadio, dietro ad alcuni vecchi maglioni. Addirittura tenevo nascosti i nostri passaporti sotto al cassetto delle posate in cucina! Quando abbiamo visto EverydaySafe, abbiamo capito che costituiva una soluzione elegante che ci avrebbe permesso di tenere i nostri oggetti più preziosi al sicuro, senza neppure che qualcuno sapesse che avevamo una cassaforte in casa"

### **DUNQUE, COSA PENSATE ORA DI EVERYDAYSAFE?**

Sasha: "È fantastica, si è perfettamente inserita nella nostra routine quotidiana e ci ha dato un maggiore senso di sicurezza, sia quando siamo in casa sia fuori. Non appena arrivo a casa, passo dalla cucina e apro rapidamente la cassaforte con il lettore di impronte digitali nascosto. Mi bastano un paio di secondi per riporre le chiavi dell'auto e il portafogli, con la certezza di saperli al sicuro. Nella cassaforte custodiamo anche i nostri gioielli e orologi più preziosi e oggetti come i passaporti, inclusa la collana che apparteneva a mia nonna e ora a me. È davvero confortante sapere che tutti questi beni sono al sicuro, nel caso in cui accada qualcosa"

### **C'È QUALCHE CARATTERISTICA CHE TROVATE PARTICOLARMENTE UTILE?**

Robert: "Beh, io sono piuttosto appassionato di automobili e finalmente lo scorso anno sono riuscito a risparmiare una cifra sufficiente ad acquistare l'auto sportiva che ho sempre sognato: una nuova BMW M5. È un'auto fantastica, l'adoro. Oltre a essere sufficientemente spaziosa per i bambini e il cane, è anche super veloce e dispone di alcune funzioni interessanti, come l'accesso keyless: basta che mi avvicini alla vettura e se la chiave si trova nel raggio stabilito, le portiere si aprono! Una grande comodità, ma l'unico problema è che anche se la chiave dell'auto si trova all'interno della casa, i ladri possono comunque captare il segnale, aprire la portiera e dileguarsi con l'auto prima che qualcuno se ne accorga. È ciò che è accaduto di recente a un amico, e il fatto che le funzioni della EverydaySafe proteggano contro il furto di dati significa che non devo più preoccuparmi che possa capitare anche a me"

Questa è Chubb safes

# Rinomata ovunque per la sua affidabilità

Chubb safes è uno dei marchi di casseforti più antichi del mondo.  
Rinomata ovunque per la sua affidabilità, da quasi 200 anni Chubb safes offre  
protezione per persone, denaro contante e oggetti di valore  
in tutto il mondo.

I prodotti Chubb safes sono noti e apprezzati per la loro combinazione esclusiva di  
robustezza, affidabilità e dotati delle più moderne tecnologie.

Abbinano l'esperienza in materia di sicurezza all'innovazione tecnologica  
per creare prodotti affidabili che offrono la massima protezione  
contro le effrazioni, gli incendi e le esplosioni.

Sono sottoposti a rigorosi test da parte di enti di certificazione internazionali  
e indipendenti per garantire la massima protezione possibile.



**Chubb safes**  
*Trusted the world over.*

## CARATTERISTICHE DI SICUREZZA

- Prodotta secondo lo standard EN 14450 – grado di resistenza allo scasso S1. **Costruzione testata** da Istituto Giordano, Italia e **certificata** da ECB-S. Domestic Safe "Silver Level" SS 304 rilasciato da Sold Secure, Regno Unito.
- Unità di chiusura elettronica ad alta sicurezza **certificata ECB-S classe B e VDS classe 2**.
- **Software e sensore impronte digitali testati** in modo indipendente da Orange Cyberdefence di Malmö (Svezia)
- **Scudo di Faraday** che protegge dal furto di autoveicoli con sistemi keyless e le frodi relative a carte di credito contactless.
- **Fissaggio sicuro** per protezione contro i tentativi di rimozione.



## INSTALLAZIONE E FUNZIONAMENTO

- Un'app dedicata per dispositivi mobili che permette agli utenti di aprire e chiudere la propria cassaforte, aggiungere ulteriori utenti e monitorare l'attività.
- Un sistema di rilevazione biometrica tramite impronta digitale posizionato sotto alla cassaforte che offre un rapido accesso in meno di 2 secondi.
- Procedura d'installazione semplice che richiede a un montatore di cucine meno di 30 minuti per fissarla alla base della cucina.
- Grandi possibilità di retrofit, che vi consentono di installarla in una cucina o un mobile già esistente; occorre solo una fonte di alimentazione.

## DESIGN E COSTRUZIONE

- Ideata in Svezia e realizzata in Germania.
- Corpo in acciaio da 4 mm con frontale in acciaio da 4 mm e rinforzato con piastre in manganese.
- Bulloni di bloccaggio in acciaio inox e realizzati con tecniche di precisione.
- Sistema di guide Blum Movento con funzione di chiusura ammortizzata Blumotion.
- Colore standard RAL 9010 bianco puro con finitura liscia.



A cosa serve uno scudo di Faraday?

# Proteggi le Smart keys e le Carte di Credito dalla clonazione

La gabbia di Faraday, detta anche scudo di Faraday, è un involucro utilizzato per schermare gli oggetti dai campi magnetici, bloccando automaticamente tutti i segnali wireless, quali i dispositivi per clonare le smart keys, le carte di credito contactless, carta d'identità digitale, tessera sanitaria, così come i segnali wi-fi e dei devices (telefoni, tablet, etc.).

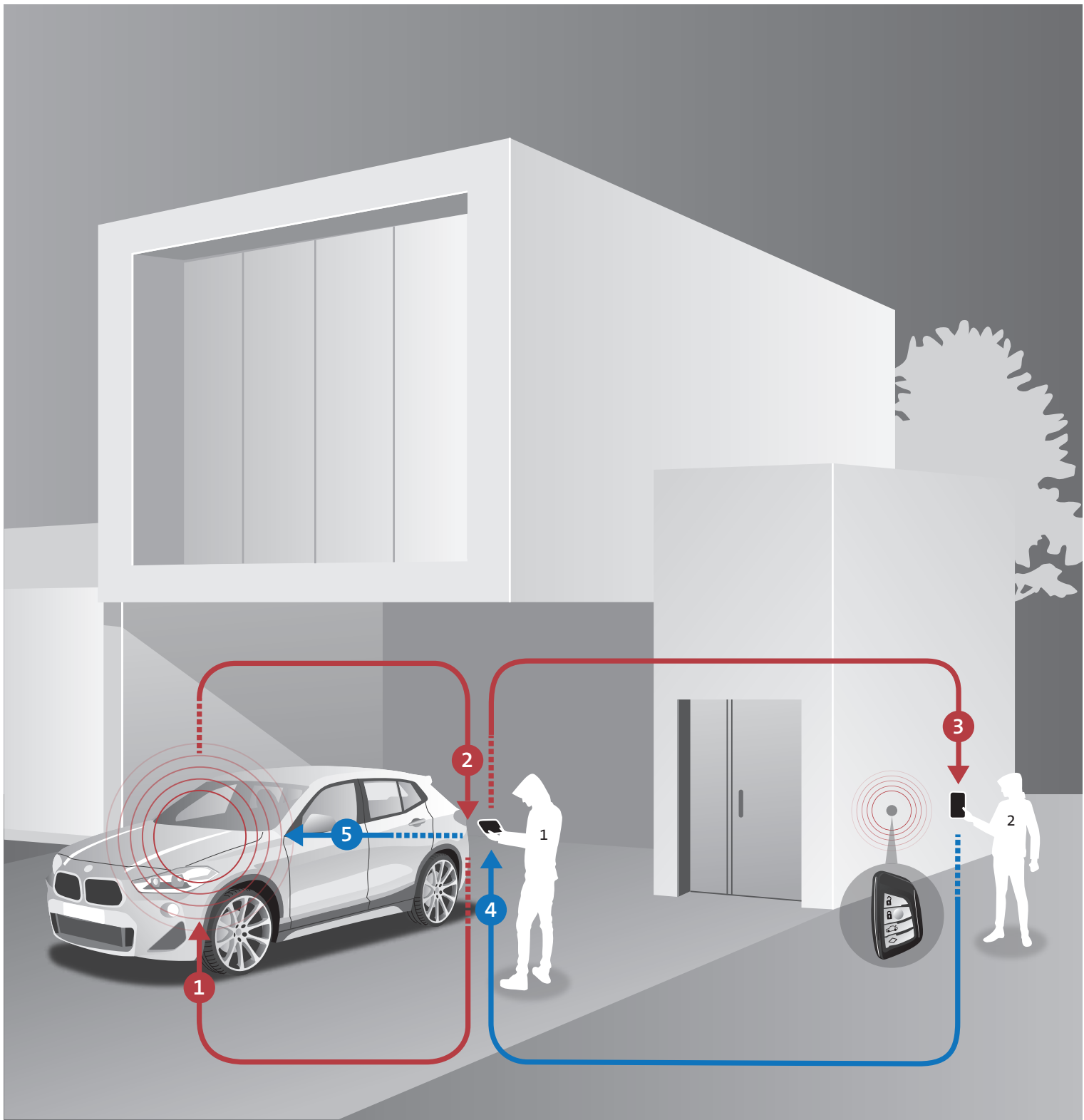


## COME AVVIENE IL FURTO DIGITALE

EverydaySafe è a prova di cyber-ladri, infatti è in grado di proteggere smart keys, carte di credito, documenti quali carte d'identità digitali, devices, evitando che i ladri possano rilevare il loro segnale e pertanto clonarle. I Relays Attack prevedono l'uso di ripetitori in radiofrequenza che consentono di "rimbalzare" la comunicazione tra chiave/auto quando quest'ultima è a distanza (v. pag. successiva). Il metodo ha bisogno di due soggetti: uno in prossimità della chiave che utilizza uno scanner per "cercare" il segnale, anche attraverso le mura dell'abitazione, l'altro vicino all'auto, con un ricevitore trasmette al sistema del veicolo il codice e l'auto si apre.

Oppure i ladri con un'antenna RFID ed un lettore, possono catturare i dati dei chip delle Carte di Credito, Carta d'Identità digitale e Tessera Sanitaria, fino ad una distanza di 12 mt. I chip delle Carte, che contengono sotto forma di TAG i dati necessari alle transazioni e i dati personali, possono essere intercettati a distanza da un lettore RFID. In una frazione di secondo, tutti i dati presenti possono subire modifiche, aggiornamenti, ma soprattutto possono essere esposti a lettura. Dunque un malintenzionato può raccogliere i dati delle carte da usare in seguito.

EverydaySafe isola tutti gli oggetti al suo interno, impedendo il dialogo con qualsiasi antenna, scanner o device nelle vicinanze.



1

Il trasmettitore del primo ladro invia un segnale al sistema di chiusura dell'auto, impersonando la chiave

2

Il sistema di chiusura risponde, inviando un segnale destinato alla chiave che dovrebbe captarlo e rispondere

3

Il trasmettitore del primo ladro gira il segnale al secondo ladro che si trova vicino alla casa

4

Il trasmettitore di quest'ultimo lo inoltra alla chiave elettronica e quindi ritrasmette la risposta "corretta" fornita dalla chiave elettronica al trasmettitore del primo ladro

5

Successivamente il segnale viene indirizzato al sistema di chiusura, l'auto si apre e si avvia l'accensione

# Vantaggi per i possessori di una EverydaySafe

In Chubb safes abbiamo analizzato il mercato delle casseforti residenziali e rilevato che i prodotti in commercio da parecchi anni non erano più adatti agli stili di vita e alle esigenze moderne di tutti noi. Nuove minacce ci imponevano delle azioni migliorative.

EverydaySafe è stata pertanto progettata rivolgendo la massima attenzione alla società contemporanea. Al centro del progetto abbiamo messo come priorità la sicurezza delle persone. Questo ci ha condotto a sviluppare una soluzione che offre ad ognuno di noi la sicurezza di cui si ha bisogno nella vita quotidiana.





## FURTI E LADRI

Indipendentemente dalle statistiche attuali, i furti in appartamento si verificheranno sempre. Vogliamo aiutarvi a ridurre al minimo le potenziali conseguenze. Potete ridurre la probabilità che i vostri oggetti di valore vengano rubati, custodendoli al sicuro in una cassaforte EverydaySafe completamente nascosta. Proteggete i vostri oggetti più cari e preziosi e le vostre auto.

### PERCHÉ IN CASA C'È BISOGNO DI UNA EVERYDAYSAFE™

- Offre un accesso digitale comodo e rapido alla cassaforte
- Nascosta e invisibile per la massima protezione
- Sicurezza a più livelli per mettere al riparo da effrazioni e furti d'auto
- Non rilevabile se non attivata da un utente
- Una soluzione di custodia sicura che s'inserisce nella routine quotidiana
- Pratica installazione con il minimo disagio
- Non altera lo stile o l'estetica della casa

### COSA PUÒ FARE CHI VIVE IN UNA CASA CON UNA EVERYDAYSAFE™

- Riporre oggetti di uso quotidiano come chiavi dell'auto, portafogli e orologi, con la sicurezza che siano sempre a portata di mano, protetti e disponibili
- Nascondere oggetti di valore e beni preziosi, proteggendoli da furti o danni
- Impedire ai bambini piccoli di avere accesso a oggetti minuti e pericolosi
- Evitare che i familiari abbiano accesso a farmaci e dispositivi di emergenza, ad esempio autoiniettori EpiPen
- Limitare l'uso di dispositivi elettronici da parte dei bambini
- Accedere facilmente al passaporto in caso di viaggi di lavoro
- Custodire in sicurezza orologi, anelli etc. durante lavori di ristrutturazione della casa
- Aggiungere altri utenti, come partner o altri familiari
- Monitorarne l'utilizzo sicuro: chi l'ha aperta e quando

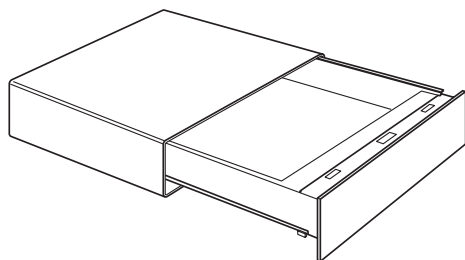


REALIZZATA IN GERMANIA



REALIZZATA IN GERMANIA con sistema Blum Movento e Blumotion, EverydaySafe vi propone un'opportunità unica di progettare una cucina che offre ai vostri clienti uno spazio nascosto e comodo in cui custodire i loro beni preziosi e gli oggetti di valore di uso quotidiano.

## Specifiche



### CARATTERISTICHE PRINCIPALI

#### Connettività app e gestione utenti

Si

#### Protezione

Resistenza allo scasso – prodotta secondo una costruzione certificata EN 14450–livello S1, Faraday; Domestic Safe Silver level SS 304 rilasciato da Sold Secure

#### Paese di origine

Made in Germany

#### Installazione

Montaggio facile in basi da 60 cm

#### Funzionamento

Accesso semplice e rapido ma sicuro tramite sensore di impronte digitali

#### Colore

Colore standard RAL 9010 bianco puro con finitura liscia

#### Interno standard

Tappetino in feltro grigio

### CARATTERISTICHE FISICHE

#### Dimensioni complessive dell'imballaggio

(LxPxH)

600 x 550 x 200 mm

#### Dimensioni della cassa (LxPxH)

555 x 492 x 124 mm

#### Dimensioni del frontale in legno (LxPxH)

560 x 10 x 134 mm

#### Dimensioni delle flange di supporto

(LxPxH)

380 x 2 x 130 mm

#### Dimensioni interne del cassetto (LxPxH)

515 x 392 x 80 mm

#### Volume interno

16 litri

#### Peso della cassa

26 kg

#### Peso del cassetto

13 kg

#### Materiale della cassa

corpo da 4 mm con frontale in acciaio inox da 4 mm; rinforzato con piastre in manganese

### CARATTERISTICHE MECCANICHE E

#### FUNZIONALITÀ

#### Funzione di chiusura ammortizzata

Si (Blumotion)

#### Blocco automatico alla chiusura

Si

#### Test di durabilità

su 25.000 cicli di vita (apertura e chiusura)

#### Tempo all'apertura

meno di 2 secondi

#### Sistema di guide

Si (Blum Movento)

### COMPONENTI ELETTRONICI

#### E COLLEGAMENTI

#### Cavo di alimentazione alla rete

230V/ 9v, lunghezza cavo 1,2 m, collegato nella parte posteriore in basso della cassa

#### Spina di alimentazione

UE e UK

#### Connettore tra la cassa e il cassetto

da collegare usando un cacciavite dopo avere fissato la cassa e inserito il cassetto

#### Sensore di impronte digitali

Sensore capacitivo; IPx7; Tempo di verifica: 0,4 secondi

#### In caso di interruzione di corrente

l'utente può collegare una batteria da 9v inclusa per un utilizzo breve nella parte inferiore della cassa; i dati non vengono cancellati

#### Funzione di reset

Premere il pulsante rosso sul corpo sotto al cassetto

### CARATTERISTICHE DI SICUREZZA

#### Standard di sicurezza

prodotta secondo lo standard EN 14450 – S1; Silver level rilasciato da Sold Secure

#### Serrature

Serrature principali certificate ECB-S Classe B e VDS Classe 2

#### Protezione Faraday

protezione contro i furti di dati a una distanza > 10 cm

#### Crittografia con codice e chiave

memorizzazione in un'unità hardware sicura (HSM)

#### Test su software e sensore di impronte

digitali

Orange Cyberdefence di Malmö (Svezia)

#### Protezione antincendio

No

### FUNZIONI E CARATTERISTICHE DELL'APP

#### Connettività

Wi-Fi e Bluetooth

#### Utenti per ogni cassaforte

1 utente app per cassaforte, fino a 50 utenti impronta digitale per cassaforte

#### Interfaccia utente alternativa

Si

#### Memorizzazione diritti di autorizzazione degli utenti

Si

#### Amministrazione e monitoraggio degli utenti

Si

#### Preimpostazioni di fabbrica

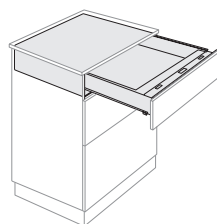
Apertura libera con qualsiasi impronta digitale

#### Registro attività

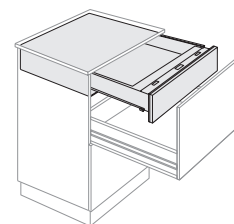
Registro attività di 2 settimane

### OPZIONI D'INSTALLAZIONE

#### Cassetto singolo



#### Cassetto nel cassetto



Il frontale in legno montato dovrebbe essere a filo con il mobiletto

### MISURE

Dimensioni minime della base:

- Cassetto nel cassetto: L561 x P502 x H135

- Cassetto singolo: L561 x P490 x H134

### LISTINO PREZZI 2023 / 2024

Codice	Euro
1374	2.500,00



### SCOPRI DI PIÙ

Scansiona questo codice QR con il tuo smartphone o visita il sito [www.everydaysafe.com](http://www.everydaysafe.com)

Un processo progettato per la semplicità

# Installazione

EverydaySafe è stata concepita in modo da assicurare un processo di installazione rapido, semplice e ordinato. È progettata per essere facilmente installata in meno di 30 minuti, con una flessibilità che permette di scegliere la soluzione di inserimento tra cassetto singolo e cassetto nel cassetto.

Presumiamo che desideriate conoscere meglio i dettagli tecnici più specifici della EverydaySafe. A questo scopo abbiamo realizzato un manuale tecnico completo ed esaustivo che vi fornirà tutte le informazioni dettagliate.



Come installare  
la cassaforte da incasso  
EverydaySafe



Come connettere  
EverydaySafe  
all'app Chubbsafes

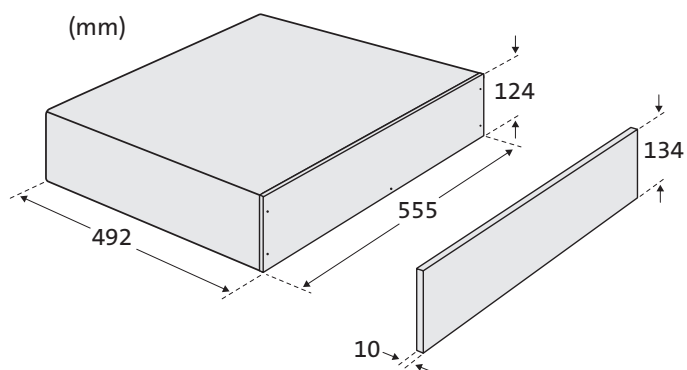
ULTERIORI INFORMAZIONI SULL'INSTALLAZIONE SONO DISPONIBILI SOTTO  
FORMA DI BROCHURE E VIDEO ALL'INDIRIZZO [WWW.EVERYDAYSAFE.COM](http://WWW.EVERYDAYSAFE.COM)

## MISURE STANDARD

EverydaySafe può essere inserita in qualsiasi base da cucina standard da 600 mm e accoglie strutture da 16-22 mm.

Le dimensioni interne minime della base per installare EverydaySafe sono le seguenti:  
Cassetto nel cassetto: L 561 x P 502 x H 134 mm  
Cassetto singolo: L 561 x P 490 x H 134 mm

Il peso della cassa è di 26 kg e quello del cassetto è di 13 kg

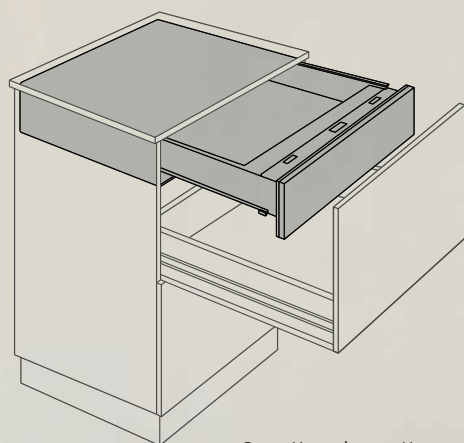


## OPZIONI D'INSTALLAZIONE

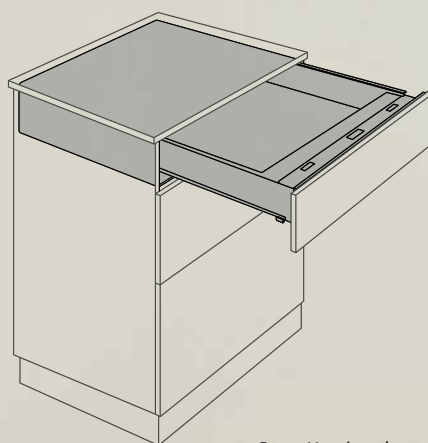
FLESSIBILITÀ PER VOI E I VOSTRI CLIENTI GRAZIE A DUE OPZIONI D'INSTALLAZIONE: CASSETTO NEL CASSETTO E CASSETTO SINGOLO.

Sapendo che le cucine dei clienti presentano stili e configurazioni differenti, abbiamo fatto il possibile per assicurare che l'installazione di EverydaySafe sia estremamente adattabile, sia dal punto di vista dei rivenditori sia da quello dei clienti.

Per questo, la soluzione EverydaySafe e il relativo sistema di guide Blum Movento possono venire installati in un cassetto singolo o in un cassetto nel cassetto. Consultate la guida all'installazione completa per conoscere maggiori dettagli su come ciò viene realizzato.



Cassetto nel cassetto



Cassetto singolo



# Condizioni generali di vendita

## TRASPORTO:

LOCALITÀ	TARIFFA IN %	MINIMO ADDEBITO (EURO)
<b>AREA 1</b>		
Liguria, Piemonte, Valle D'Aosta, Lombardia, Veneto, Trentino A.A., Friuli V. G., Emilia e Romagna.	4%	n.d.
<b>AREA 2</b>		n.d.
Toscana, Umbria, Marche, Lazio, Abruzzo, Molise	5%	n.d.
<b>AREA 3</b>		n.d.
Campania, Calabria, Puglia, Basilicata, Sicilia e Sardegna	6%	n.d.
<b>AREA 4</b>		n.d.
Località disagiate, Isole minori, Venezia città e Laguna	trippla tariffa	n.d.
<b>SERVIZI ACCESSORI:</b>		
Questi servizi sono applicati a richiesta o per conseguenza:		
PREAVVISO TELEFONICO		3,50
SPONDA IDRAULICA		50,00
RICONSEGNA		35,00
CONTRASSEGNO	2	6,00
PALLET EPAL	a rendere, in mancanza	18,00

l'invio di singoli accessori comporta l'addebito del trasporto al costo.

## UN DANNO DA TRASPORTO NON DEVE ESSERE UN VOSTRO O NOSTRO DANNO!

Come comportarsi nel modo corretto.

**DANNO EVIDENTE AGLI IMBALLI E/O ALLA MERCE CONTENUTA** - Il destinatario deve respingere al momento della consegna la merce, indicando sul Ddt del trasportatore la dicitura "merce danneggiata".

**DANNI ALL'IMBALLO** - Procedere alla verifica e seguire la procedura sopra descritta. Nel caso la verifica non sia possibile in contemporanea alla consegna, apporre sui due documenti (di trasporto e di consegna) la dicitura "riserva di controllo per danni all'imballo". Il controllo dello stato della merce deve avvenire entro tre giorni dalla consegna. Questo è un dovere previsto dalla legge. In caso di avaria, parziale o totale, deve esserne data comunicazione con lettera raccomandata "A.R." (o e-mail) al trasportatore e, in fotocopia, via e-mail alla venditrice, indicando se il danno è totale o parziale.

**AVARIA NON RICONOSCIBILE: DANNI OCCULTI** - In questo caso il DL 286/2005 prevede l'ammissione al rimborso purché il danno sia denunciato appena conosciuto al trasportatore e in copia alla venditrice e comunque entro e non oltre 8 giorni dal ricevimento.

Quando non respinta al momento della consegna, la merce riconosciuta danneggiata deve essere rispedita immediatamente al magazzino di Villasanta della venditrice con la causale "reso per danni da trasporto" e con modalità di consegna "trasporto in conto servizio", completa di ogni accessorio, nessuno escluso e con lo stesso trasportatore della consegna, convenzionato con I&D. In mancanza di quanto sopra precisamente indicato, non saranno accettati reclami tardivi o incompleti. La merce sarà considerata regolarmente consegnata ed accettata senza riserve, liberando il trasportatore dei suoi obblighi, ciò in conformità ai doveri del ricevente.

Le merci a noi segnalate inserite nelle procedure descritte, verranno rispediti ai clienti che ne faranno richiesta, sempre e solo in vendita.

La venditrice procederà alla emissione di "nota di accredito" a compensazione, parziale o totale, della merce danneggiata solo dopo aver verificato il rispetto delle procedure pretese dal DL 286/2005 e dopo aver ricevuto al proprio magazzino di Villasanta la merce in causa ed aver verificato con il perito del trasportatore la veridicità della denuncia contenuta nella raccomandata A.R. inviata dal cliente.

## CORRETTA PROCEDURA:

Leggere il punto 5 (Trasporto) delle CONDIZIONI GENERALI DI VENDITA e procedere come sotto specificato:

- eseguire il controllo entro 3 giorni
- spedire la comunicazione al trasportatore entro 8 giorni via e-mail
- la comunicazione deve essere anche spedita in copia a noi
- spedire la merce danneggiata a noi con il medesimo trasportatore della consegna nel più breve tempo possibile
- trasporto a spese del trasportatore con in bolla indicato: "TRASPORTO IN CONTO SERVIZIO"

## FAC-SIMILE LETTERA - EMAIL:

Vs. intestazione	Spett.le..... ..... (indirizzo del trasportatore)
Oggetto: SPEDIZIONE N° .....	del .....
Ricevuta il .....	
Mittente: I&D Srl	Peso Kg ..... (indicare il peso totale su ns. Ddt)
Vi rendiamo noto che la merce in Ddt sopra specificata è risultata irrimediabilmente danneggiata durante il trasporto.	
Vi invitiamo a riprendere nel più breve tempo possibile il collo dal ns. magazzino e riconsegnarlo a I&D Srl a Vs. spese per le necessarie verifiche.	
Distinti saluti.	
..... (Firma)	

Senza questo documento non è possibile il rimborso della compagnia di assicurazione.

Inviare via fax o mail al trasportatore e al ns. ufficio di Villasanta. I ns. uffici compileranno le pratiche, null'altro è a Voi richiesto. Grazie per la preziosa collaborazione.

**NOTE:** Desideriamo informarVi che personale specializzato nostro, del trasportatore e della compagnia di assicurazione esamineranno nel dettaglio il danno denunciato e copie dei verbali saranno archiviate ai fini del DL 286/2005.

In passato alcuni hanno utilizzato questa procedura in modo non corretto (danni successivi alla consegna o da incauto montaggio) rischiando serie denunce penali del perito assicurativo.

# Condizioni generali di vendita

- 1. PRODOTTI** - I prodotti elencati corrispondono alle caratteristiche specificate nel listino distribuito ed in vigore al momento dell'ordine, integrate dal corrispondente catalogo. L'acquirente non potrà muovere obiezioni nel caso di modifiche apportate dalla venditrice ai prodotti in corso di evasione e ritenute necessarie, per esigenze costruttive e commerciali.  
L'acquirente riconosce che il listino è di proprietà della venditrice e, pertanto, si rende garante del suo corretto utilizzo anche da parte di terzi cui dovesse venir ceduto in uso; si rende inoltre responsabile di ogni modifica, manomissione, correzione o riproduzione anche parziale che non siano state preventivamente autorizzate per iscritto dalla proprietà.
- 2. RISERVATO DOMINIO** - Il compratore acquista la proprietà dei prodotti solo con l'integrale pagamento del prezzo, secondo le disposizioni degli articoli 1463 ss. Cod. Civ.
- 3. PREZZI** - I prezzi possono subire variazioni nel corso di validità del presente listino.  
I prezzi indicati a listino sono al netto di IVA e di Eco-contributo RAEE, si intendono per consegna franco magazzino della venditrice, non comprendono il trasporto. La fornitura avviene sempre ai prezzi di listino in vigore al momento della conferma d'ordine. Nel caso di variazione dei cambi (Euro/\$) superiori al +/- 2% gli aumenti per i prodotti importati made in USA decorreranno per intero dal giorno successivo alla variazione stessa, anche nel caso vi fossero ordini in corso di evasione. Il presente listino annulla e sostituisce ogni precedente listino, offerta o comunicazione prezzo, sia verbale che scritta e rimane valido fino al prossimo.
- 4. CONSEGNA** - Gli ordini sono evasi secondo le possibilità e le spedizioni possono anche essere parziali. Eventuali termini di consegna inseriti nella conferma d'ordine non hanno valore tassativo, ma solo indicativo. Fatte salve le ipotesi di ritardo per caso fortuito o forza maggiore, viene accordato dall'acquirente, in ogni caso, un termine di tolleranza di 45 giorni lavorativi (9 settimane).
- 5. TRASPORTO** - Fatto salvo quanto previsto al successivo punto per il trasporto in porto franco, la merce viaggia a rischio e pericolo dell'acquirente che si assume anche i rischi delle manipolazioni conseguenti alle varie operazioni di carico e scarico.  
La scelta del vettore, se non direttamente effettuata dall'acquirente, sarà rimessa alla venditrice senza che essa assuma responsabilità di sorta. Il prezzo del trasporto in tal caso verrà addebitato in fattura con copertura "All Risks". Nel caso l'acquirente intenda servirsi del proprio trasportatore dovrà anche provvedere personalmente all'avviso di ritiro dopo la nostra comunicazione di merce pronta. La venditrice declina ogni responsabilità al riguardo.  
Il servizio proposto di "porto franco" è addebitato in fattura applicando le tariffe sotto specificate, escludendo ogni sconto extra e abbuoni a qualunque titolo concessi. Il servizio addebitato si intende per consegna piano strada, fronte ingresso numero civico destino indicato in bolla. Sino a un peso limite di qt. 0,5, per pesi superiori e per colli voluminosi e pallettizzati, il destinatario dovrà prevedere allo scarico con proprio carrello elevatore o richiedere la consegna con automezzo munito di sponda idraulica.
- 6. DANNI DA TRASPORTO** - Nella sola condizione di "porto franco" la venditrice procederà al rimborso, parziale o totale, con "nota di accredito" nell'unico caso in cui il destinatario abbia proceduto alla contestazione al momento della consegna nei modi indicati nelle pagine seguenti ed in conformità al Decreto Legislativo 286/2005 dei trasporti, per quanto compete alla responsabilità del ricevente.
- 7. MANCATO RITIRO** - Nei casi di mancato ritiro della merce al momento della consegna, il maggior costo del trasporto dovuto per gli interessi di riconsegna e deposito sarà addebitato con fattura successiva, al costo richiesto dal trasportatore, se non pagato direttamente al trasportatore dal destinatario.
- 8. RECLAMI** - Eventuali contestazioni alla fornitura devono essere fatte per iscritto entro 8 giorni dal ricevimento dei prodotti dopo che gli stessi sono stati visionati, controllati e collaudati a spese dell'acquirente.
- 9. RESI** - Non si accettano resi in nessun caso.
- 10. PARTI DI RICAMBIO** - La fornitura delle parti di ricambio è garantita per il periodo di anni 5 a decorrere dall'ultimo listino di vendita in cui l'apparecchio è proposto. "Nel caso in cui le merci restino esposte presso le sale esposizione o conservate nei magazzini dei nostri clienti per un periodo superiore ai 5 anni indicati, l'acquirente s'impegna a garantire alla venditrice il rimborso di quanto la stessa fosse tenuta, a sua volta, a risarcire al cliente finale per l'impossibilità di reperire parti di ricambio non più disponibili presso il produttore".
- 11. PRODOTTI ESPOSTI** - Queste vendite sono effettuate da I&D Srl praticando un extra-sconto e accettate dall'acquirente che s'impegna a tenerle esposte almeno 12 mesi e a venderle all'utilizzatore entro 24 mesi e non oltre. Qualora tale procedura non venga rispettata dall'acquirente, la venditrice declina ogni responsabilità di assistenza nei modi indicati al punto 10.
- 12. GARANZIA** - Vedere documento allegato al prodotto.
- 13. PAGAMENTO** - I pagamenti dovranno essere effettuati presso la sede della venditrice o presso la banca da essa delegata. L'acquirente non avrà in alcun caso il diritto di sospendere i pagamenti. In caso di ritardato pagamento, senza necessità di messa in mora, saranno addebitati, di diritto, gli interessi al tasso ufficiale di sconto, maggiorato di 4 punti, che decorreranno dal giorno della scadenza delle singole fatture. Per forniture di "rilevante importo", i pagamenti dovranno preventivamente essere concordati per iscritto. L'indicazione di eventuale banca di appoggio per il pagamento a mezzo tratte o cambiali non comporta modifiche né del rapporto causale né del foro competente. Per le vendite in contrassegno sarà applicato uno sconto extra del 2% (due per cento) del prezzo di listino con trasporto "franco di provvigioni, assegni e bolli". Per importi inferiori a 250,00 Euro (duecentocinquanta/00 Euro), l'invio sarà fatto esclusivamente in contrassegno.
- 14. CAUTELE E DECADENZE** - In caso di ritardo nei pagamenti o quando intervengano fatti che modificano la situazione finanziaria dell'acquirente o ne rendano dubbia la solvibilità, sarà in facoltà della venditrice di annullare l'ordinazione o sospendere le consegne in corso, nonché pretendere il pagamento immediato di quanto dovuto anche se non ancora scaduto.
- 15. FORO COMPETENTE** - Per ogni controversia derivante dalla interpretazione o esecuzione dei contratti di vendita stipulati in conformità alle presenti condizioni generali di vendita, sarà esclusivamente competente il foro di Monza in cui ha sede operativa la venditrice o in alternativa il foro di Milano in cui ha sede legale la venditrice.
- 16. CONDIZIONI DI VENDITA** - Il semplice inoltro dell'ordine sottintende l'attenta lettura e l'accettazione senza riserve delle condizioni sopra elencate.

# Garanzia Convenzionale

La Garanzia Convenzionale allegata al prodotto deve essere letta con attenzione e conservata con cura ed esibita al tecnico autorizzato ad ogni intervento tecnico. Le avvertenze e le istruzioni per l'installazione, l'uso e la manutenzione devono essere lette e rispettate. Le Unità sono progettate esclusivamente per un utilizzo domestico; sono pertanto esclusi tutti gli impieghi del prodotto per qualsiasi attività imprenditoriale e/o professionale pena la decadenza dei termini di garanzia.

Sono escluse dal servizio di assistenza in Garanzia Convenzionale:

- Tutte le isole minori
- Località montane disagiate

## PREMESSA

Questa Garanzia è offerta da I&D Srl quale "Garanzia Convenzionale" e senza in alcun modo limitare o escludere i diritti attribuiti ai consumatori dal vigente ordinamento giuridico. Tale garanzia, pertanto, è esclusa per l'uso del prodotto offerto nel listino del distributore con finalità di Modello imprenditoriale, professionale o altre collocazioni diverse da una cucina domestica e per tutti gli elettrodomestici non "nuovi di fabbrica" e con manomissioni di qualsiasi natura, che lo rendano non conforme da quanto illustrato nel listino in vigore o sul dépliant del produttore.

**1. OGGETTO** - Il distributore garantisce la qualità ed il funzionamento dei prodotti indicati nel proprio listino con i diversi marchi commerciali. Pertanto, in caso di difetti originari del processo di fabbricazione del prodotto o dei suoi componenti, il distributore s'impegna ad eliminare i suddetti difetti con la riparazione o sostituzione del prodotto o dei suoi componenti. La riparazione o, se del caso, la sostituzione non prolungano il periodo di Garanzia convenzionale che si estinguerà in ogni caso al termine del periodo previsto di 30 mesi dalla data di consegna del prodotto acquistato.

Il prodotto deve essere utilizzato in una cucina domestica.

In particolare è condizione di prestazione della garanzia il rispetto di tutte le disposizioni della Legge 248 02.12.2005 + D.L. 37 22.01.2008 per tutti i prodotti offerti nel listino del distributore la cui installazione e/o manutenzione rientri nell'ambito di applicazione di questa legge.

Gli interventi di riparazione o di sostituzione devono essere effettuati in via esclusiva da uno dei Centri Assistenza Autorizzati che utilizzano parti di ricambio originali. È possibile contattare il più vicino Centro di Assistenza Tecnica rivolgendosi al ns. recapito di Villasanta per mezzo di richiesta telefonica o, in alternativa e per Vostra necessità di conferma, tramite invio di una e-mail.

**2. DURATA E LIMITI** - Il consumatore può esercitare i diritti previsti dalla presente garanzia producendo documentazione fiscalmente valida che attesti in modo inequivoco la data e l'oggetto dell'acquisto.

Tale documento costituisce condizione per l'esercizio dei diritti del consumatore quale acquirente del prodotto offerto nel listino del distributore. La presente garanzia dura per un periodo di 30 mesi dalla consegna del prodotto al consumatore finale ed è soggetta alla condizione che tale consegna avvenga entro tre anni dalla data riportata sul documento di garanzia. Pertanto, le consegne di prodotto che avverranno successivamente alla data-limite sopra specificata saranno escluse da questa Garanzia Convenzionale e potranno, alle condizioni e nei termini di legge, essere oggetto eventualmente di esercizio dei diritti del consumatore secondo la legislazione vigente.

Le vendite e le consegne che avverranno oltre tale termine saranno escluse dall'ambito di questa Garanzia Convenzionale, con la conseguenza che gli interventi tecnici eventualmente necessari – se richiesti al distributore - non potranno essere considerati gratuiti e saranno, pertanto, posti a carico dell'acquirente anche i costi per materiali di ricambio o di sostituzione.

**3. ESTENSIONE TERRITORIALE** - Il prodotto è proposto in un catalogo destinato ad una vendita e utilizzo nel Territorio Italiano e conseguentemente la Garanzia Convenzionale è valida sul territorio italiano con esclusione delle regioni: TUTTE LE ISOLE MINORI e le LOCALITÀ MONTANE DISAGIATE.

**4. CAUSE DI ESCLUSIONE DALLA PRESENTE GARANZIA CONVENZIONALE** - Non sono coperti da questa Garanzia convenzionale le prestazioni e gli interventi conseguenti a:

- tecnico installatore non abilitato, secondo Legge 248 02.12.2005 + D.L. 37 22.01.2008
- errata installazione
- difetti dovuti ai materiali impiegati negli allacciamenti
- difetti originati dalla non conformità alle norme vigenti degli impianti di alimentazione (elettrico, gas, acqua, canna fumaria e tubazioni di scarico) di proprietà del consumatore
- difetti originati dal non corretto dimensionamento degli allacciamenti
- mancanza del rispetto delle norme per la sicurezza degli impianti elettrici previste dalla legge 46/90
- danni da fenomeno elettrico (sbalzi di tensioni)
- errata procedura di montaggio
- errata procedura di utilizzo
- negligenza d'uso
- mancata manutenzione periodica
- riparazioni eseguite da personale non autorizzato
- utilizzo di ricambi non originali
- danni da trasporto o da manipolazione
- unità usate o provenienti da esposizione
- mancanza del Certificato di Garanzia Convenzionale posto sull'ultima di copertina e allegato al Documento di Trasporto (DdT) in origine

I&D S.r.l. non si assume nessun obbligo di assistenza oltre il periodo previsto di 30 mesi.

Sono, inoltre, esclusi dalla presente garanzia i difetti dovuti a:

- difformità dalla descrizione fatta dal venditore
- mancanza delle qualità vantate dal venditore
- non corrispondenza alle richieste speciali fatte dal consumatore al venditore
- caratteristiche che il consumatore non poteva ignorare con l'ordinaria diligenza
- Il distributore risponde, invece, di tutte le descrizioni risultanti dai propri documenti stampati e pubblicati a propria cura.

**5. LIMITAZIONI DI RESPONSABILITÀ** - Il distributore declina ogni responsabilità per eventuali danni a persone, animali, cose o all'ambiente derivanti dalla mancata osservanza delle prescrizioni d'installazione, uso e manutenzione indicate sulla documentazione di istruzioni e avvertenze allegata al prodotto, sul listino e sui cataloghi in vigore al momento della vendita.

**6. CONDIZIONI DI GARANZIA CONVENZIONALE I&D Srl** - Le condizioni di Garanzia Convenzionale sono completate dal "Certificato", numerato e datato, da noi apposto al momento della spedizione dal nostro magazzino, nell'apposito spazio sull'ultima pagina di copertina. Questo certificato deve essere conservato sempre a Vostra cura ed esibito ad ogni intervento tecnico sia nel periodo di garanzia sia dopo, durante tutta la sua durata in esercizio. La garanzia non ha valore e decadrà qualora l'indicazione del modello e del numero di matricola riportati sul prodotto siano stati modificati, cancellati, asportati e resi comunque illeggibili. Sono esclusi anche gli interventi di manutenzione periodica, e la normale usura o logoria di utilizzo del prodotto. I&D S.r.l. è consorziata Erion WEEE (ex ECODOM) per il ritiro a "fine vita" dell'elettrodomestico.

**7. QUANDO E COME SI PUÒ USARE QUESTA "GARANZIA"** - Leggere le "Condizioni di Garanzia Convenzionale offerte dal distributore". Per ogni evenienza è a disposizione un servizio

## Garanzia Convenzionale

---

telefonico in grado di aiutarVi a risolvere al meglio ogni Vostro dubbio. Per accedere a questo servizio è sufficiente menzionare il numero della Vs. Garanzia Convenzionale che Vi identifica inequivocabilmente come ns. clienti e si provvederà, se necessario, ad inviarVi il personale specializzato ed autorizzato presente nella Vs. provincia.

La durata del periodo di Garanzia Convenzionale è di 30 mesi, nei limiti previsti. Differenti promesse che prevedano una maggiore

o minore durata come indicato nei dépliant del produttore, non impegnano né possono modificare le "condizioni di Garanzia Convenzionale offerte da I&D Srl". È necessario che la Vostra segnalazione sia inoltrata direttamente al nostro personale, presso la nostra sede di Villasanta, che provvederà a ricercare la soluzione più opportuna sul piano tecnico-economico in modo e comunque di assicurare la Vostra soddisfazione di utente.

## Service

---

Il servizio post-vendita è attivo **dal lunedì al venerdì dalle ore 9:00 alle ore 16:00** (orario continuato)

e-mail: [service@iedsrl.it](mailto:service@iedsrl.it)

**Numero Verde 800.43.00.78**

**039.20.57.528/9**

(per le chiamate da cellulare le tariffe saranno applicate dall'operatore di rete mobile). **Contattateci per conoscere il Centro di Assistenza Tecnica (CAT) di zona.**

È necessario che la Vostra segnalazione sia inoltrata direttamente al nostro personale, presso la sede di Villasanta, che provvederà a ricercare la soluzione più opportuna sul piano tecnico-economico in modo e comunque di assicurare la Vostra soddisfazione di utente.









### SCOPRI DI PIÙ QUI

Scansiona questo codice QR con  
il tuo smartphone o visita il sito  
[www.everydaysafe.com](http://www.everydaysafe.com)

BY **GUNNEBO**®

**Chubb**safes  
*Trusted the world over.*

Distribuito da:

**I&D S.r.l.**  
via Cristina Trivulzio di Belgioioso, 11  
20852 Villasanta (MB) - Tel. 039.20.57.501 r.a.  
[www.iedsrl.it](http://www.iedsrl.it)



POWERING  
YOUR KITCHEN  
PERFORMANCES